

B.-Nr.		ca. m		ca. m			
		A	B	C	D		
<b>3106</b>	2 x 2	2,45	0,45	0,45	0,45	150 kg	2,0 kg
	2 x 3	2,65	0,65	0,65	0,65	150 kg	3,0 kg
<b>3109</b>	2 x 3	2,65	0,65	0,75	0,65	150 kg	4,8 kg
	2 x 4	2,85	0,85	0,95	0,85	150 kg	6,2 kg
<b>3100</b>	1 x 2	2,50	0,50	1,15	1,10	150 kg	4,5 kg
	1 x 3	2,75	0,75	1,40	1,30	150 kg	6,0 kg
<b>3105</b>	2 x 2	2,45	0,45	0,50	0,45	150 kg	9,0 kg
<b>3113</b>	1 x 3	2,70	0,70	1,35	1,30	150 kg	9,5 kg
	1 x 4	2,95	0,95	1,60	1,55	150 kg	11,3 kg
<b>3101</b>	1 x 1	2,20	0,20	–	–	150 kg	2,4 kg
	1 x 2	2,40	0,40	–	–	150 kg	5,0 kg
	1 x 3	2,60	0,60	–	–	150 kg	7,0 kg
	1 x 4	2,80	0,80	–	–	150 kg	9,8 kg
	1 x 5	3,00	1,00	–	–	150 kg	12,0 kg
<b>3112</b>	1 x 1	2,20	0,20	–	–	150 kg	1,8 kg
<b>3120</b>	1 x 2	2,45	0,45	0,80	–	150 kg	5,4 kg
	1 x 3	2,65	0,65	1,00	–	150 kg	7,4 kg
<b>3119</b>	1 x 2	2,50	0,50	0,90	0,70	150 kg	4,8 kg
	1 x 3	2,75	0,75	1,20	0,90	150 kg	7,4 kg
	1 x 3	2,75	0,75	1,20	0,90	150 kg	9,2 kg
	1 x 4	2,95	0,95	1,55	1,15	150 kg	9,4 kg
	1 x 4	2,95	0,95	1,55	1,15	150 kg	11,2 kg
<b>3116</b>	1 x 2	2,50	0,50	1,00	0,50	150 kg	3,7 kg
	1 x 3	2,70	0,70	1,25	0,70	150 kg	5,2 kg
	1 x 4	2,95	0,95	1,70	0,80	150 kg	6,5 kg
<b>3114</b>	1 x 2	2,45	0,45	0,55	0,45	150 kg	3,6 kg
<b>3118</b>	1 x 2	2,50	0,50	1,00	0,90	150 kg	3,0 kg
	1 x 3	2,70	0,70	1,25	1,10	150 kg	4,5 kg
<b>3117</b>	1 x 2	2,45	0,45	0,90	0,80	150 kg	3,0 kg

B.-Nr.:



## Art. No. 130921

**MONTO Alu-KlappTritt Topyy Style 4 Stu.**  
 MONTO alu folding step Topyy Style 4 stp  
 MONTO Topyy Style alu összec. fellépő 4  
 MONTO Schodki alu Topyy Style 4 stopnie  
 MONTO Алюм. подставка Style 4 ступ.



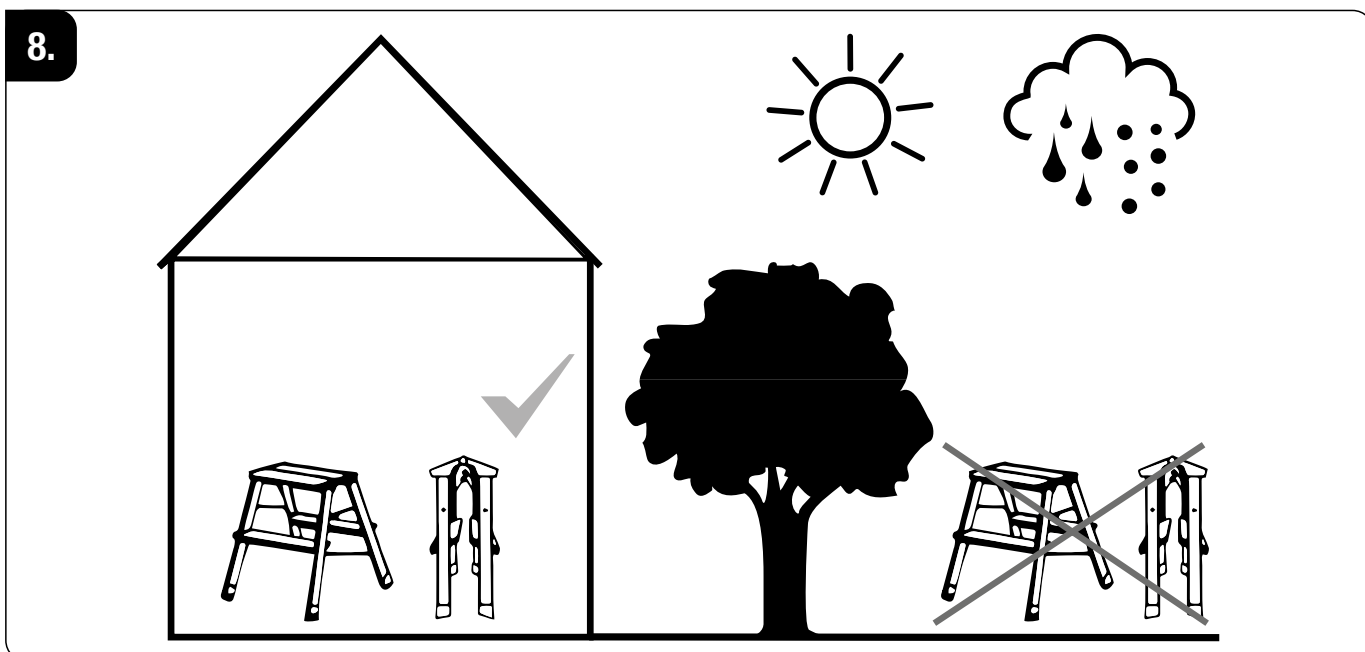
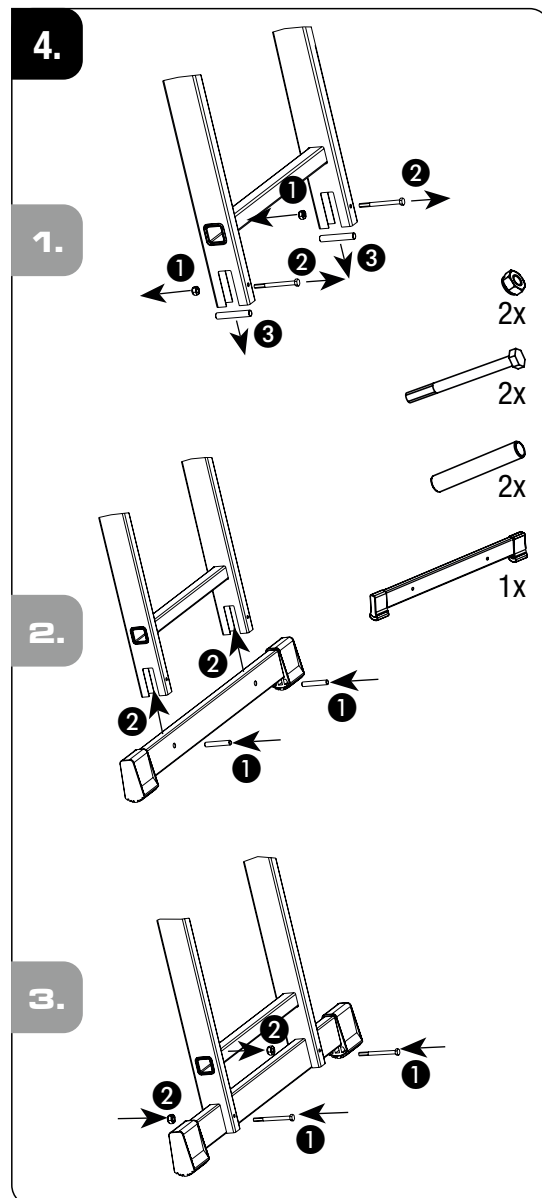
Bauart geprüft  
 Sicherheit  
 Regelmäßige  
 Produktions-  
 überwachung

www.tuv.com  
 ID 141905620


**B.-Nr. 3116**

6,520 kg  
 H: ca. 0,952 m  
 L: ca. 1,700 m

KRAUSE Werk – GmbH & Co. KG  
 Am Kreuzweg 3  
 DE-36304 ALSFELD  
 www.krause-systems.de



CS

**Úvod:** Tento Návod k použití a obsluze popisuje bezpečné používání schůdků. Před použitím si prosím dobře přečtěte tento Návod na použití a obsluhu z důvodů bezpečnosti a uschovejte ho pro budoucí použití. Při předávání schůdků je třeba předat i Návod na použití a obsluhu.

**1. Použití dle určení:** Tyto schůdky jsou mobilní pracovní prostředek, který může být použit na různých místech. S těmito schůdky lze provádět práce menšího rozsahu ve výšce plošiny, při kterých není použití jiných pracovních prostředků vhodné (viz Nařízení bezpečnosti provozních prostředků). Schůdky se smí používat pouze tak, jak je to popsáno v tomto Návodu k použití a obsluze. Jakékoliv jiné použití se nepovažuje za použití dle určení. Za škody, které tímto použitím v rozporu s určením vzniknou, nepřebíráme záruku. Tento druh schůdků by měl být používán především v interiéru. Změny na schůdkách, které nejsou výrobcem autorizovány, vedou k zániku záruky a jejího plnění.

**2. Technické informace:** Popis schůdků a seznam součástí schůdků. Technické informace rozhodující pro příslušný typ schůdků jsou umístěny na výrobku. Další informace najdete v tabulce.

**3. Rozsah dodávky:** Seznam všech zároveň dodávaných jednotlivých dílů (příklad): Schůdky (kompletní) + Návod k použití a obsluze + traverza volitelně + zábradlí volitelně (dodržujte speciální Návod k montáži)

**4. Návod na sestavení:** Podle typu schůdků a stavu dodávky musí být schůdky před použitím případně ještě úplně smontovány. Některé schůdky jsou vybaveny traverzou, která musí být (jak je uvedeno níže) namontována před použitím. Některé schůdky jsou vybaveny zábradlím, které se musí před použitím namontovat. K tomu prosím dodržujte speciální Návod k montáži.

**5. Všeobecné bezpečnostní pokyny:** Nebezpečí udušení obalem. Při používání těchto schůdků existuje zásadně nebezpečí spadnutí, resp. převrácení. Tím mohou být osoby zraněny a předměty poškozeny. Schůdky a obalový materiál nejsou hračkami pro děti. Všechny práce se schůdky a na nich je třeba provádět tak, aby tato nebezpečí byla co možná minimální. Schůdky lze používat pouze pro lehké práce po kratší dobu. Na schůdkách nepracovat příliš dlouho bez pravidelného přerušování. Únava ohrožuje bezpečné použití. Schůdky musí být vhodné pro příslušné

použití a smí být používány pouze v předepsané pozici postavení. Používat pouze plochy určené pro stoupnutí. Schůdky, resp. části schůdků, nesmějí být měněny. Je třeba dbát na bezpečné držení při práci, jakož i při stoupaní po schůdkách a sestupování. Je třeba bezpodmínečně respektovat národní platná ustanovení a předpisy, zejména při profesionálním použití. Používat pouze příslušenství schválené výrobcem.

**6. Sestavení/Obsluha:** Při sestavování a obsluze schůdků je třeba nutně respektovat pokyny uvedené na výrobku a v Návodu na použití a obsluhu.

Informace o provedení schůdků: Varianta s přístupem z jedné a z obou stran.

Informace k manipulaci se schůdky: Schůdky bezpečně postavte a umístěte. Namontujte traverzu (je-li k dispozici). Namontujte zábradlí (pokud je k dispozici).

## 6.1 Všeobecné bezpečnostní předpisy | 6.2. Použití schůdků



**7. Údržba/Servis:** Péče o schůdky a údržba má zajistit jejich funkčnost. Schůdky musí být pravidelně kontrolovány z hlediska poškození. Funkce pohyblivých částí musí být zaručena. Pohyblivé části musí být pravidelně olejovány. Opravy na schůdkách musí být prováděny odbornou osobou a v souladu s pokyny výrobce. Čištění schůdků, zejména všech pohyblivých částí, by mělo být provedeno při viditelném znečištění okamžitě po použití. Používat pouze běžné, vodou ředitelné čisticí prostředky. Nepoužívat agresivní, drsné prostředky. Při průmyslovém použití schůdků je nutná pravidelná, opakující se kontrola z hlediska řádného stavu, prováděná způsobilou osobou (vizuální kontrola a kontrola funkčnosti). K tomu je třeba stanovit druh, rozsah a lhůty potřebných kontrol. Časové intervaly pro kontrolu se řídí podle provozních poměrů, zejména podle četnosti užívání, náročnosti při použití, jakož i četnosti a obtížnosti zjištěných závad při předchozích zkouškách. Podnikatel se musí též postarat o to, aby vadné schůdky byly staženy z používání a uloženy tak, aby další použití až do odborné opravy, resp. likvidace nebylo možné.

Prvek/prvky schůdků	Kontrolní body:	ano/ne	
1. Všeobecné kontrolní body	Všechna upevnění (nýty, šrouby, čepy atd.) musí být plně k dispozici. Jsou upevnění, příp. uvolněná nebo zkorodovaná? Jsou znečištěná (např. špína, bahno, lak, olej nebo mazadlo) na žebříku?	<input type="checkbox"/>	<input type="checkbox"/>
2. Traverza / příčky schůdků, resp. stupně / bezpečnostní držadla	Všechny příčky (stupně) musí být v plném počtu. Jsou traverzy, stupně, resp. bezpečnostní držadla případně zohýbané, prasklé či zkorodované? Jsou příčky, resp. stupně příp. opotřebované, uvolněné, zkorodované či poškozené? Je plošina (pokud je k dispozici) nebo jsou její části/upevnění poškozeny, zkorodovány či chybí?	<input type="checkbox"/>	<input type="checkbox"/>
3. Spojovací prvky, vedení vodičů, kování	Vedení vodičů, aretace a bezpečnostní zařízení zkontrolovat z hlediska funkčnosti a pevnosti, jakož i poškození a koroze. Jsou aretace či bezpečnostní zařízení nebo vyztužení rohů, příp. poškozeny, uvolněny či zkorodované, nebo tyto zcela chybí?	<input type="checkbox"/>	<input type="checkbox"/>
4. Nohy, příčné traverzy	Nohy, příčné traverzy zkontrolovat z hlediska funkčnosti a pevnosti, jakož i poškození a koroze. Všechny nohy / koncové uzávěry musí být k dispozici. Jsou nohy uvolněné, opotřebované či zkorodované?	<input type="checkbox"/>	<input type="checkbox"/>
5. Zabezpečení vzpěrou	Zkontrolovat technický stav pásů, řetězů, kloubů či výztuží. Jsou všechny body upevnění v dobrém stavu? Existují poškození, praskliny, koroze?	<input type="checkbox"/>	<input type="checkbox"/>
6. Označení žebříku / Návod na použití a obsluhu	Jsou všechna označení žebříku, jakož i Návod na použití a obsluhu k dispozici a dobře čitelné?	<input type="checkbox"/>	<input type="checkbox"/>
VÝSLEDEK	Schůdky jsou v pořádku, mohou být dále používány.	<input type="checkbox"/>	<input type="checkbox"/>
	Schůdky smí být dále používány až po opravě.	<input type="checkbox"/>	<input type="checkbox"/>
	Schůdky jsou vadné a musí být zlikvidovány.	<input type="checkbox"/>	<input type="checkbox"/>

**8. Skladování:** Aby se zabránilo jakýmkoliv poškozením, je třeba schůdky při transportu (např. na střešních nosičích nebo v autě) bezpečně upevnit. Skladování schůdků by mělo být v suchém prostředí, svisle stojící, naplocho ležící

nebo pomocí vhodného držáku visící na stěně. Jakákoliv poškození musí být vyloučena a všechny části chráněny před povětrnostními vlivy. Schůdky je třeba skladovat tak, aby byl chráněn před hrajícími si dětmi a neohrožoval žádné osoby (příp. nebezpečí klopýtnutí). Dále je třeba ho skladovat tak, aby nemohl být jen tak odcizen /použit pro kriminální účely.

**9. Balení/Likvidace:** Balení je třeba likvidovat podle platných ustanovení a zákonů. Na konci použitelnosti musí být schůdky podle platných předpisů zlikvidovány. Hliník je cenný materiál a měl by být odvezen k recyklaci. Podrobné informace k tomu dostanete od své příslušné obce.

**10. Doba použití:** Při použití dle určení a pravidelné údržbě jsou schůdky dlouhodobě použitelným pracovním prostředkem.