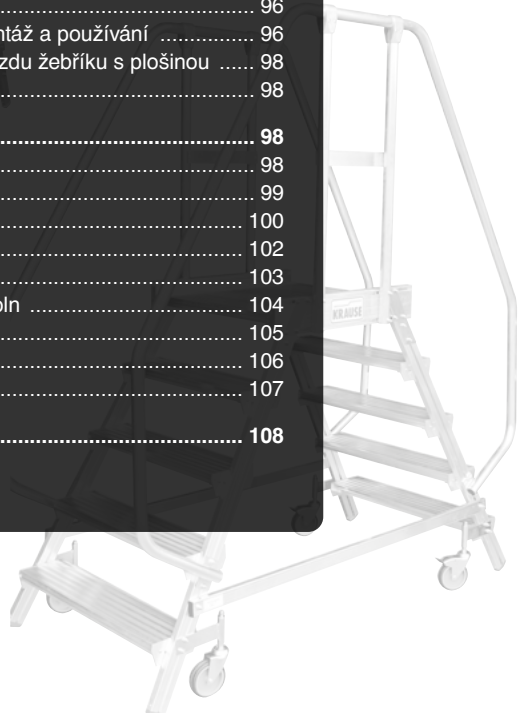




Obsah

1. Všeobecné informace	92
1.1 Odpovědnost provozovatele:	92
1.2 Výrobce	92
1.3 Certifikát	92
1.4 Záruka	92
1.5 Autorská a ochranná práva	93
1.6 Datum vydání návodu	93
2. Údaje k výrobku	93
2.1 Použití v souladu s určením	93
2.2 Použití v rozporu s určením	93
2.3 Technické údaje	94
3. Bezpečnostní pokyny	96
3.1 Platné předpisy	96
3.2 Bezpečnostní ustanovení pro montáž a používání	96
3.3 Bezpečnostní ustanovení při pojezdu žebříku s plošinou	98
3.4 Kontrola, ošetření a údržba	98
4. Montáž	98
4.1 Všeobecné informace	98
4.2 Název jednotlivých dílů	99
4.3 Montáž plošiny	100
4.4 Montáž opěrné/výstupní části	102
4.5 Montáž spojovacích vzpěr	103
4.6 Montáž zábradlí a pojezdových koln	104
4.7 Montáž kolenní lišty a zábradlí	105
4.8 Montáž zábradlí	106
4.9 Montáž pojezdových kol	107
5. Seznam kontrol žebříků	108





1. Všeobecné informace

Tento návod popisuje montáž a demontáž i používání jednostranně nebo oboustranně pochůzných žebříků s plošinou společnosti KRAUSE. V tomto návodu jsou uvedeny důležité bezpečnostní pokyny. Proto si před použitím pozorně přečtete tento návod a seznamte s bezpečnostními ustanoveními.

Pokud byste se chtěli při montáži, demontáži nebo používání žebříku s plošinou na něco zeptat, tak se obraťte na svého dodavatele. Vyhrazujeme si technické změny popsanych žebříků s plošinou. Nepřebíráme žádnou odpovědnost za tiskové chyby v tomto návodu na montáž a používání.

1.1 Odpovědnost provozovatele:

Provozovatel žebříku s plošinou odpovídá za to, že:

- tento návod na montáž a používání bude k dispozici na každém místě použití, i při montáži, demontáži a přestavbě a vždy bude dostupný personálu uživatele,
- je personál provozovatele informován o obsahu a bezpečnostních pokynech a možných rizicích uvedených v tomto návodu a bude přesně dodržovat pokyny a předpisy,
- budou dodržovány národní, regionální a místní předpisy pro používání žebříku s plošinou,
- bude žebřík s plošinou používán v souladu s určením,
- budou dodržovány soubory technických pravidel a předpisů (směrnice, vyhlášky, zákony atd.) pro bezpečnou manipulaci, které jsou uvedeny v tomto návodu na montáž a používání.

1.2 Výrobce

Výrobce žebříku s plošinou popsaného v předložené dokumentaci je firma: KRAUSE-Werk GmbH & Co. KG

Am Kreuzweg 3

D 36304 Alsfeld

Telefon: +49 (0) 6631 / 795-0

Fax: +49 (0) 6631 / 795-139



1.3 Certifikát

Žebříky s plošinou jsou testovány a certifikovány společností ÜV Süd dle 131, část 7. Odpovídají právním předpisům zákona o bezpečnosti výrobků (ProdSG), popř. obecně uznávaným technickým normám.



1.4 Záruka

Přesné znění záruky je uvedeno v prodejních a dodacích podmínkách dodavatele. Na skryté vady materiálu poskytuje výrobce záruku 10 let od data prodeje dotyčného dílu. Dodavatel si vyhrazuje právo reklamovaný díl podle vlastního uvážení vyměnit nebo opravit.



Pro záruční nároky týkající se údajů z dokumentace jsou rozhodující údaje z návodu na montáž a používání platného ke dni prodeje. Záruční nárok je vyloučen, pokud škody vznikly z jednoho nebo více následujících důvodů:

- neznalost nebo nedodržení návodu na montáž a používání, zejména bezpečnostních pokynů, pokynů k užívání v souladu s určením, pokynů k péči a údržbě, neznalost nebo nedodržení předpisů pro montáž a demontáž a předpisů bezpečnosti práce, použití v rozporu s určením,
- nedostatečně kvalifikovaný nebo nedostatečně informovaný zúčastněný personál provozovatele,
- použití jiných než originálních náhradních dílů anebo příslušenství,
- použití poškozených nebo vadných dílů,
- zvýšení pracovní výšky použitím žebříků, beden nebo jiných zařízení.

1.5 Autorská a ochranná práva

Všemi právy k návodu na montáž a používání disponuje výrobce. Jakýkoliv způsob rozmnožování návodu nebo jeho částí je dovolen pouze se svolením výrobce. Výrobce je též držitelem veškerých práv k předmětným patentům a průmyslovým vzorům. Jakékoliv jednání v rozporu s těmito skutečnostmi bude právně postihováno s nárokem na náhradu škody!

1.6 Datum vydání návodu

Datum vydání tohoto návodu na montáž a používání je 1. prosince 2020.

2. Údaje k výrobku

2.1 Použití v souladu s určením

Je dovoleno používat žebříky s plošinou uvedené v tomto návodu na montáž a používání pouze ve smyslu ustanovení ČSN EN 131-7. Před použitím je nutné se přesvědčit, že byla přijata všechna potřebná bezpečnostní preventivní opatření a že žebřík s plošinou byl postaven řádně podle tohoto návodu na montáž a používání. Nesmí být překročeno max. zatížení 150 kg a výška plošiny 1,90 m.

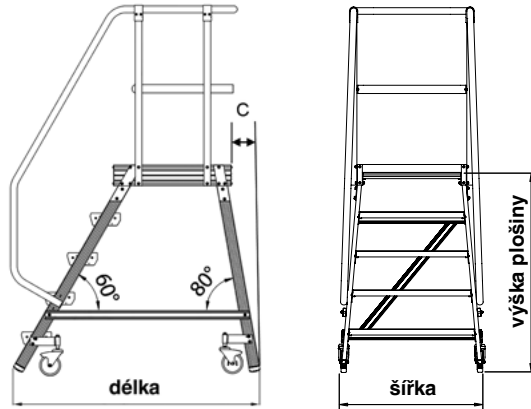
2.2 Použití v rozporu s určením

Je přípustné používat žebřík s plošinou pouze v souladu s určením uvedeným v bodě 2.1. Jakákoliv odchylka od tohoto se považuje za použití v rozporu s určením ve smyslu zákona o bezpečnosti výrobků (ProdSG). Toto také platí pro nedodržování norem a směrnic uvedených v tomto návodu na montáž a používání.

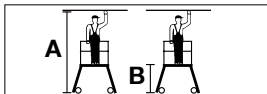


2.3 Technické údaje

Žebřík s plošinou jednostranně/oboustranně pochůzný



maximální zatížení:	150 kg	zábradlí:	trubka Al 40 mm, výška 1 m
hloubka stupně:	175 mm	zábradlí:	trubka Al 40 mm, k dostání jako příslušenství
rozměr plošiny:	600 x 700 mm	pojezdová kola:	pojezdová kola 125 mm, dvě s brzdou, při výstupu klesnou



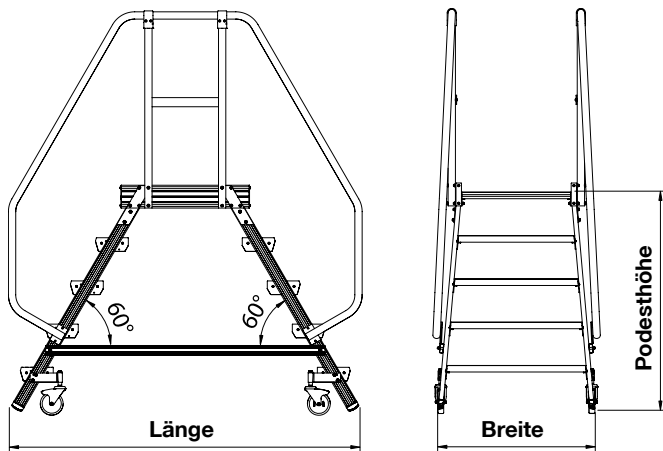
pracovní výška až	asi m	A	2,71	2,95	3,19	3,43	3,66	3,90
výška plošiny	asi m	B	0,71	0,95	1,19	1,43	1,66	1,90
počet stupňů			3	4	5	6	7	8
základní plocha šxd	asi m		0,77 x 1,12	0,84 x 1,30	0,86 x 1,47	0,90 x 1,65	0,94 x 1,83	0,98 x 2,01
přesah	asi m	C	0,09	0,13	0,18	0,22	0,26	0,30
celková hmotnost	asi m		30,0	33,4	36,8	40,2	51,4	62,8
celk. hmotnost vč. zábradlí	asi kg		32,4	35,8	39,6	43,0	55,2	66,6
č. výr.			820136	820143	820150	820167	820174	820181

zábradlí (oboustranně použitelné)								
počet stupňů			3	4	5	6	7	8
č. výr.			820426		820433		820440	

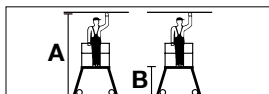
náhradní díly (při objednávání pojezdových kol dávejte pozor na zabrzděné/nezabrzděné provedení)									
na 1 ks	pojezdové kolo neza- brzděné Ø 125 mm	pojezdové kolo zabr- zděné Ø125 mm	pojezdové kolo neza- brzděné Ø 125 mm	pojezdové kolo zabr- zděné Ø125 mm	pojezdové kolo neza- brzděné Ø 125 mm	pojezdové kolo zabr- zděné Ø125 mm	pojezdové kolo neza- brzděné Ø 125 mm	pojezdové kolo zabr- zděné Ø125 mm	patky
pro velikost	3 + 4 stupně	3 + 4 stupně	5 + 6 stupňů	5 + 6 stupňů	7 stupňů	7 stupňů	8 stupňů	8 stupňů	–
č. výr.	820501	820518	820525	820532	820549	820556	820563	820570	211231



Žebřík s plošinou oboustranně pochůzný



maximální zatížení:	150 kg	zábradlí:	trubka Al 40 mm, výška 1 m
hloubka stupně:	175 mm	zábradlí:	trubka Al 40 mm, k dostání jako příslušenství
rozměr plošiny:	600 x 700 mm	pojezdová kola:	pojezdová kola 125 mm, dvě s brzdou, při výstupu klesnou



pracovní výška až	asi m	A	2,71	2,95	3,19	3,43	3,66	3,90
výška plošiny	asi m	B	0,71	0,95	1,19	1,43	1,66	1,90
počet stupňů			2 x 3	2 x 4	2 x 5	2 x 6	2 x 7	2 x 8
základní plocha šxd	asi m		0,77 x 1,35	0,84 x 1,62	0,86 x 1,90	0,90 x 2,17	0,94 x 2,45	0,98 x 2,72
celková hmotnost	asi kg		31,6	36,8	42,4	47,5	52,8	58,4
celk. hmotnost vč. zábradlí	asi kg		36,4	41,6	48,0	53,4	60,4	66,0
č. výt.			820235	820242	820259	820266	820273	820280

zábradlí (oboustranně použitelné)								
počet stupňů			3	4	5	6	7	8
č. výt.			820426		820433		820440	

náhradní díly (při objednávání pojezdových kol dávejte pozor na zabrzděné/nezabrzděné provedení)									
na 1 ks	pojezdové kolo nebrzděné Ø 125 mm	pojezdové kolo brzděné Ø 125 mm	pojezdové kolo nebrzděné Ø 125 mm	pojezdové kolo brzděné Ø 125 mm	pojezdové kolo nebrzděné Ø 125 mm	pojezdové kolo brzděné Ø 125 mm	pojezdové kolo nebrzděné Ø 125 mm	pojezdové kolo brzděné Ø 125 mm	patky
pro velikost	3 + 4 stupně	3 + 4 stupně	5 + 6 stupňů	5 + 6 stupňů	7 stupňů	7 stupňů	8 stupňů	8 stupňů	–
č. výt.	820501	820518	820525	820532	820549	820556	820563	820570	211231



3. Bezpečnostní pokyny

3.1 Platné předpisy

Pro montáž, demontáž, zajištění stability a používání žebříku s plošinou platí následující předpisy a pokyny k manipulaci:

DIN EN 131-2

Žebříky; požadavky, zkoušení, značení

DIN EN 131-7

Pojízdné žebříky s plošinou

DGUV Information 208-016

Pokyny pro manipulaci se žebříky a schůdky

3.2 Bezpečnostní ustanovení pro montáž a používání

- Před použitím a zpřístupněním žebříku s plošinou jako pracoviště je třeba v rámci posouzení rizik určit, zda není pro tuto činnost bezpečnější jiný pracovní prostředek (viz DGUV Information 208-016). Při tomto posouzení rizik se hodnotí pracovní prostředky a procesy i pracovní prostředí s cílem odvodit opatření k zamezení nebezpečí. Použití žebříku s plošinou jako vysoko položeného pracoviště se má omezit na okolnosti, za nichž není použít jiného bezpečného pracovního prostředku zdůvodněno kvůli minimálnímu riziku a krátké době používání nebo stávajícím stavebním podmínkám, které odpovědná osoba nemůže změnit. Žebřík s plošinou se smí používat pouze k činnostem, pro které je podle konstrukce určen.
- Velikost žebříků s plošinou by měla být zvolena tak, aby uživatel mohl max. potřebné pracovní výšky dosáhnout z plošiny bez natahování. Na ploše plošiny jsou zakázány pomocné prostředky, jako např. stoličky apod.
- Uživatel musí zajistit, aby stav žebříku s plošinou pravidelně kontroloval oprávněný a kvalifikovaný pracovník. Systematickou kontrolu žebříků a schůdků lze provádět např. pomocí kontrolního seznamu (příloha). Intervaly kontrol se řídí provozními poměry. Bude-li žebřík s plošinou dlouhodobě používán, podle okolností i při vysokém zatížení, je potřebná každodenní kontrola. Nezávisle na tom musí uživatel před použitím zajistit způsobilost a kvalitu žebříku.
- Při poškození nesmí být žebřík s plošinou dále používán. Může být opětovně použit pouze po řádné a odborné opravě a kontrole, pokud byla obnovena původní pevnost a zajištěn bezpečný přístup. Žebříky s plošinou, které již nelze opravit, by měly být co nejdříve zničeny. Zkušenosti ukazují, že se jedná o nejúčinnější metodu vyřazení z používání.
- Uživatel nesmí používat žebříky s plošinou pro práce, při nichž jsou žebříky s plošinou vystaveny škodlivým účinkům. Právě tak musí být žebříky při skladování chráněny proti škodlivým účinkům. V případě poškození způsobeného povětrnostními či jinými vlivy, např. vlhkostí a teplotou nebo působením kyselin a zásad, nesmí být žebřík s plošinou dále používán.



- Žebřík s plošinou se smí používat pouze po úplném smontování, včetně potřebného stabilizačního závaží, jednotlivé součásti nejsou určeny jako pomůcky pro šplhání.
- Musí být zajištěno, aby byly žebříky s plošinou, které jsou umístěny u nebo na dopravních komunikacích, jasně označeny a zajištěny proti převržení. Podle dopravní situace je třeba umístit výstražné značky jako bezpečnostní opatření, pokud nejsou dostatečná další zajištění, popř. bariéry nebo omezení. Žebřík nepoužívat hned vedle dveří a oken, jestliže nejsou zajištěny proti otevření.
- Patky žebříku nesmějí být umístěny na nevhodném povrchu, např. krabice, hromady kamenů, kameny, stoly apod. nebo na rozvolněných podkladech, jako jsou koberce, plastové fólie. Na plochách pro stání s nepříznivými podlahovými podmínkami nepoužívat žebřík s plošinou za těchto podmínek: vlhko, olej, mastnota, bláto, sníh nebo led. Žebřík nepoužívat venku za nepříznivých povětrnostních podmínek, např. při silném větru, dešti atd.
- Žebřík mohou montovat, demontovat a používat pouze osoby, které jsou seznámeny s tímto návodem a byly poučeny o používání žebříku. Pro provádění montáže a demontáže je zapotřebí nejméně 2 osob. Je dovoleno používat pouze bezvadné originální díly žebříku s plošinou.
- Montáž a užívání žebříku s plošinou mohou probíhat pouze na rovných a stabilních plochách s dostatečnou nosností pro hmotnost žebříku s plošinou. Kovové žebříky jsou vodivé, nesmí se montovat, demontovat nebo používat v bezprostřední blízkosti elektrických vedení.
- Před každým použitím žebříku s plošinou se pojezdová kola musí zajistit stisknutím brzdových pák. Dále je před použitím žebříku nutno překontrolovat, zda všechny díly jsou správně sestaveny a zaručují požadovanou funkci.
- Nářadí a potřebný materiál se smí pouze vynášet nahoru. Přitom je nutno mít stále na zřeteli hmotnost nářadí a materiálu, aby nebyla překročena přípustná nosnost pracovní plošiny. Použití zvedacích zařízení je nepřípustné.
- Je třeba přijmout preventivní opatření, aby na žebřík s plošinou neměly přístup děti nebo osoby s nevhodnými/omezenými fyzickými schopnostmi.
- Při výstupu po žebříku nahoru a dolů je třeba se pevně držet s tváří obrácenou k žebříku. Při používání žebřík nosit pevnou obuv s plochými podpatky. Na žebříku s plošinou je zakázáno skákání, vyklánění a vzpírání. Vstup na pracovní plochu i její opuštění jinými, než příslušnými přístupy není přípustné, žebřík nepoužívat jako přemostění.
- Nesmí být překročeno maximálně přípustné celkové zatížení 150 kg.



3.3 Bezpečnostní ustanovení při pojezdu žebříku s plošinou

- Při posouvání se nesmí na žebříku s plošinou nacházet žádný materiál ani osoby.
- Je dovoleno posouvat žebřík s plošinou pouze ručně, a to jen na pevné, rovné ploše bez překážek.
- Pomoc jakýchkoli vozidel a mechanismů při posouvání žebříku s plošinou je nepřípustná.
- Při posouvání se nesmí překročit normální rychlost chůze (3 km/h).
- Plocha, na níž se posouvá, musí být schopná unést hmotnost žebříku s plošinou.
- Je zakázáno zavěšovat žebřík s plošinou.
- Před použitím je nutné zajistit, aby byla přijata všechna potřebná bezpečnostní opatření proti neúmyslnému uvolnění, resp. samovolnému pojezdu, např. sešlápnutím zajišťovacích brzd.

3.4 Kontrola, ošetření a údržba

Před montáží je nutné u všech dílů zkontrolovat poškození, v případě poškození je vyměnit. Smí se používat pouze originální náhradní díly.

Odbornou vizuální kontrolou musí být zaručeno, že svary či jiný materiál nevykazují jakékoli praskliny. Díly žebříku též nesmí mít žádné deformace ani otlaky. Je vždy nutno dbát na bezvadnou funkci konstrukčních částí, jako jsou pojezdová kola, madla, zábradlí atd.

4. Montáž

4.1 Všeobecné informace

Montáž žebříků s plošinou se smí provádět teprve po úplném přečtení údajů k výrobku (část 2) a bezpečnostních pokynů (část 3). Pro provádění montáže a demontáže je zapotřebí nejméně 2 osob.

Před montáží je nutno zajistit, aby byly k dispozici všechny díly a nářadí potřebné k montáži a odborně přezkontrolovat, že žádný z dílů není poškozen a není neúplný. Je dovoleno používat pouze originální díly podle údajů výrobce, resp. dodavatele.

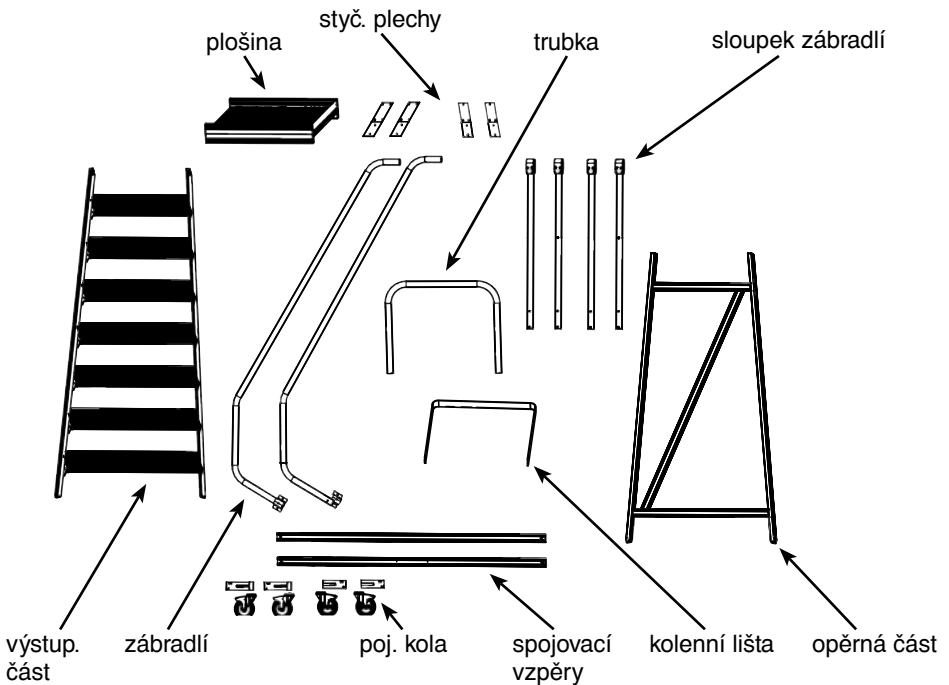
UPOZORNĚNÍ K UŽÍVÁNÍ NÁVODU NA MONTÁŽ

Návod k montáži popisuje montáž různých výškových variant žebříku s plošinou. Před montáží si proto přečtěte celý návod na montáž a dejte pozor na rozdíly různých výškových variant. Podle výšky plošiny jsou ke zvýšení stability zapotřebí stabilizační závaží. Tato závaží jsou integrována v příslušných spojovacích vzpěrách a nesmí být odstraněna.

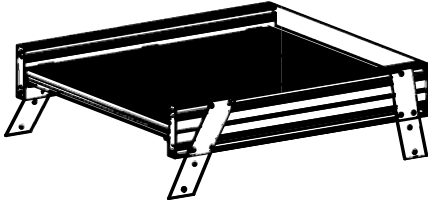
Potřebné nástroje

2x očkový klíč	vel. 13
1x imbusový klíč	vel. 5
1x imbusový klíč	vel. 4

4.2 Název jednotlivých dílů



4.3 Montáž plošiny



M 8 x 15 mm



22 x

8,4 mm

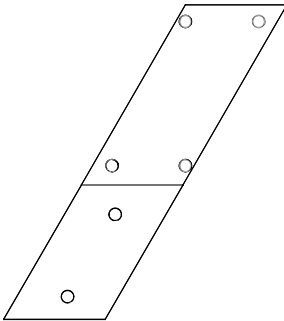


22 x

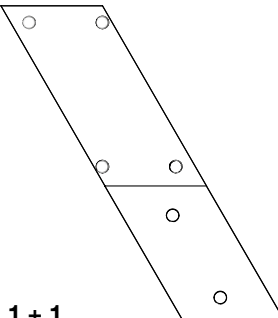
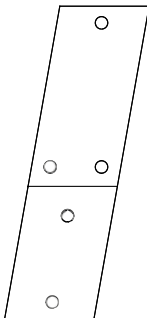
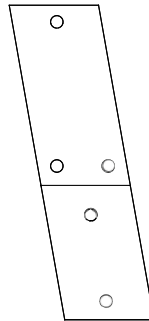
M 8



22 x

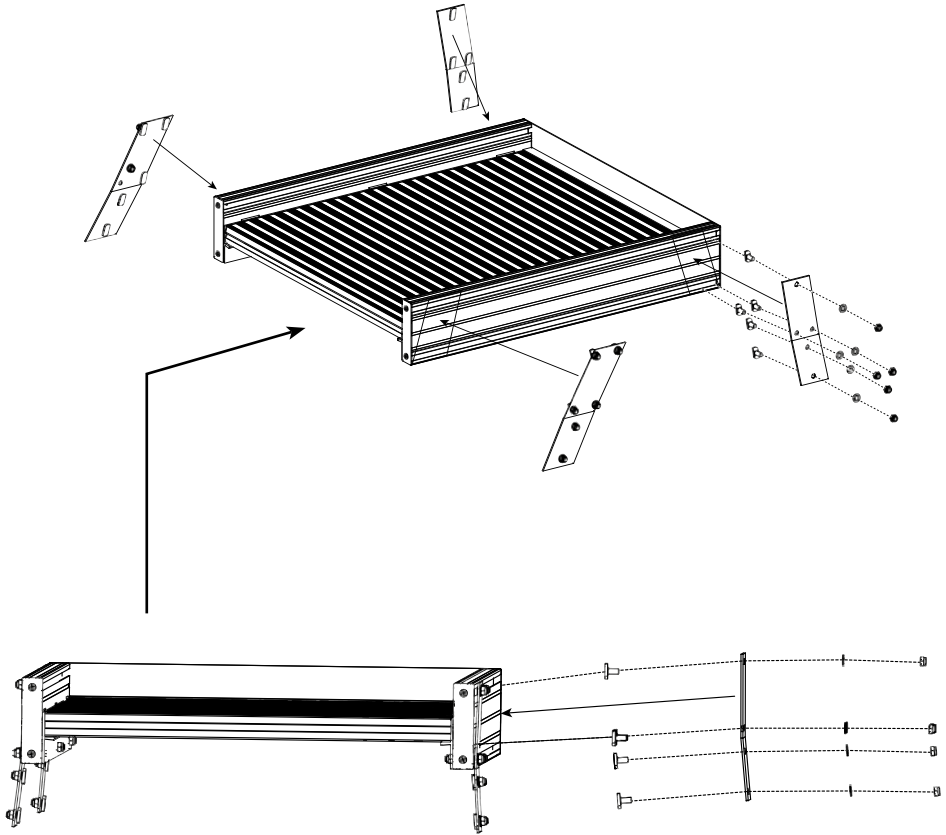


1 + 1



1 + 1





4.4 Montáž opěrné/výstupní části

Utahovací moment:
20 Nm



4.5 Montáž spojovacích vzpěr

M 8 x 32 mm



4 x

19 mm



4 x

8,4 mm

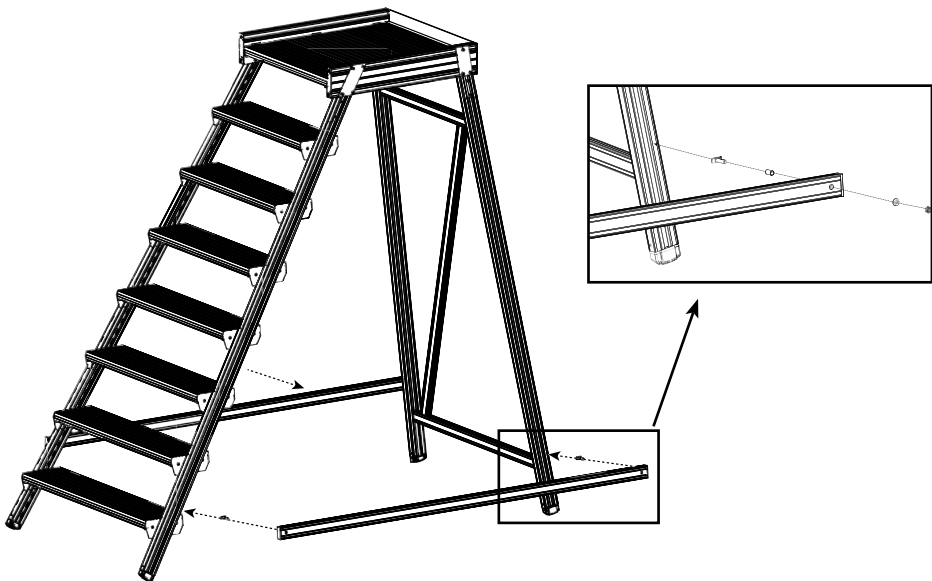


4 x

M 8



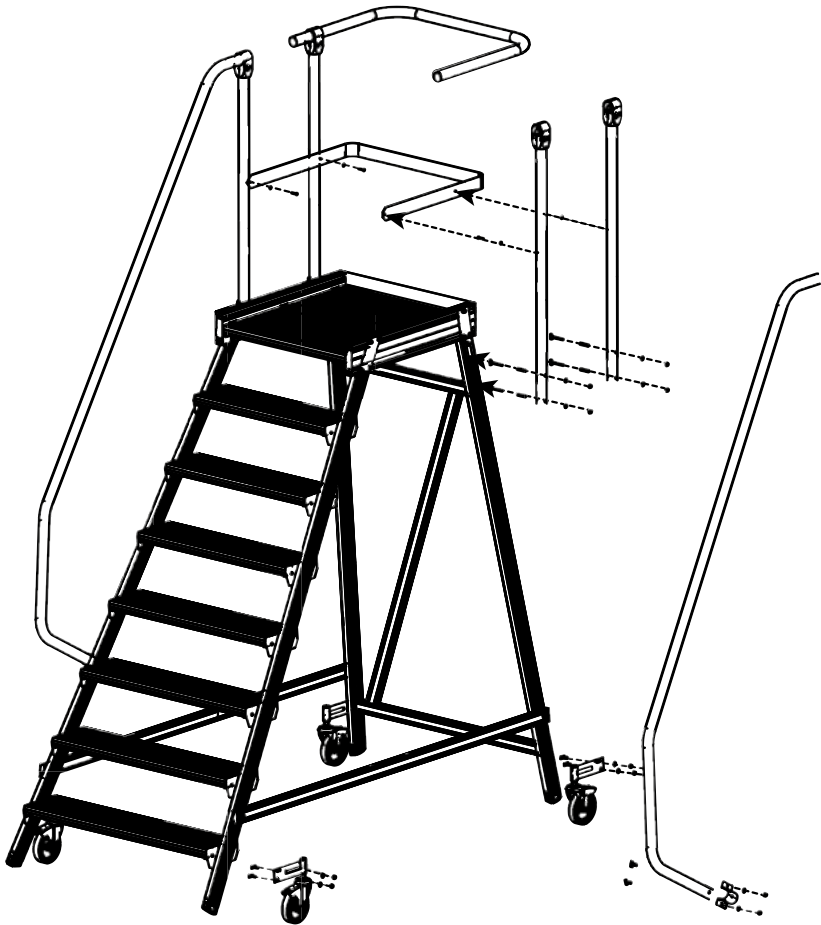
4 x



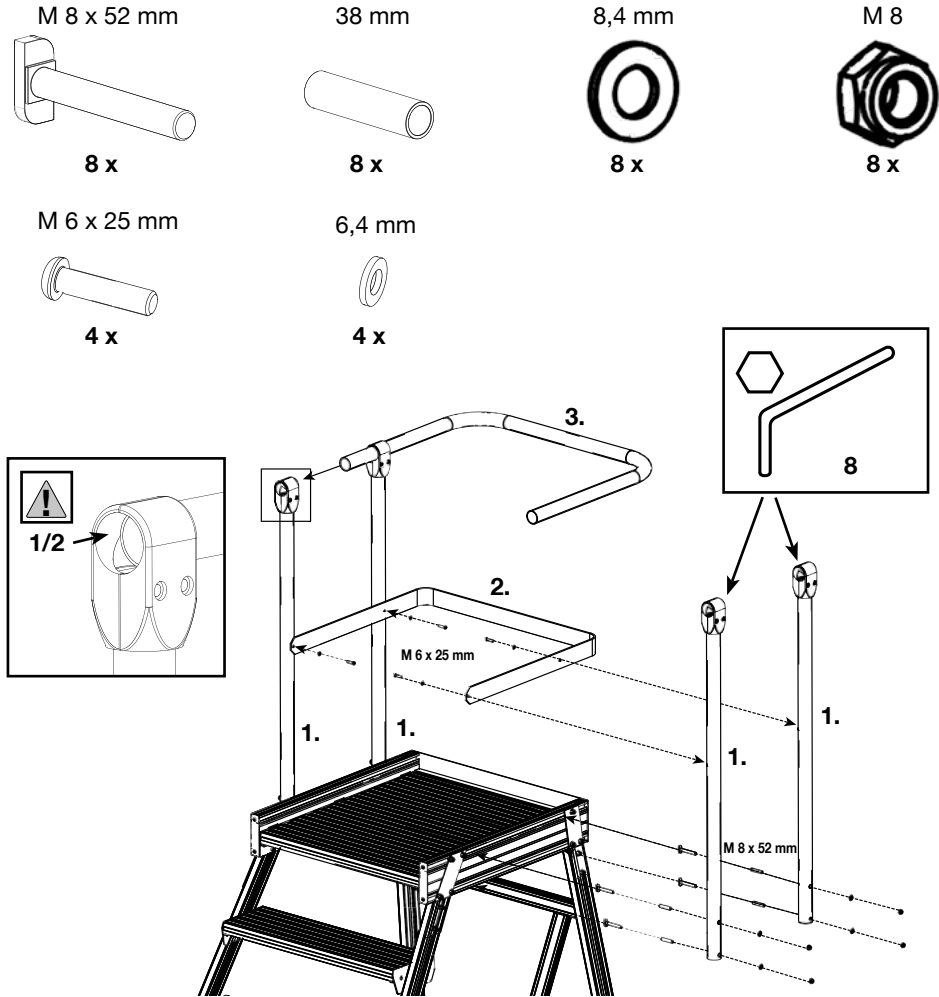
POZOR! Ještě nevstupovat na žebřík s plošinou!

Obě spojovací vzpěry pevně přišroubujte ve vyznačené poloze v drážkovém kanálu pomocí šroubů, objímek, podložek a matic.

4.6 Montáž zábradlí a pojezdových kol

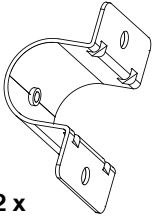


4.7 Montáž kolenní lišty a zábradlí



Šrouby s hlavou T s objímkami namontovat na čtyři sloupky zábradlí.
Tyto šrouby s hlavou T je třeba zavést do drážkového kanálu.
Utáhněte šrouby ručně pomocí klíče.

4.8 Montáž zábradlí



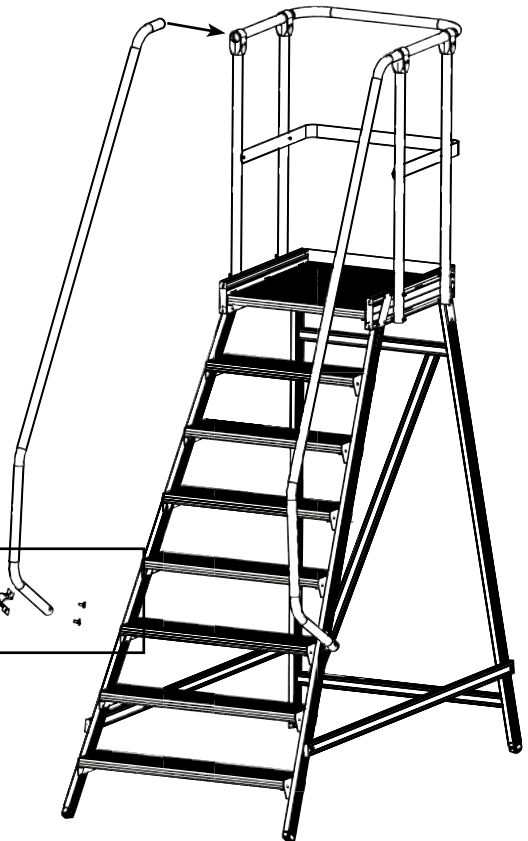
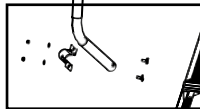
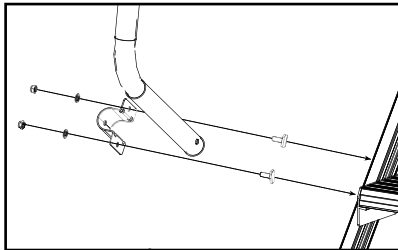
M 8 x 15 mm



8,4 mm



8 mm



4.9 Montáž pojzdových kol

M 8 x 20 mm

8,4 mm

8 mm



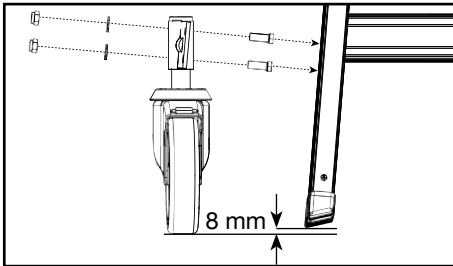
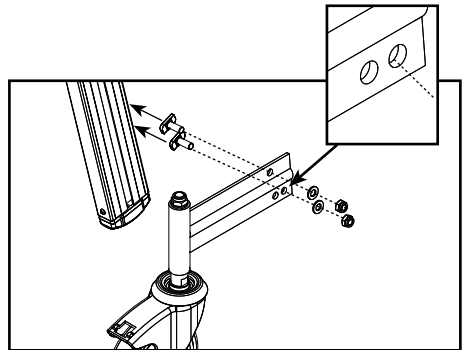
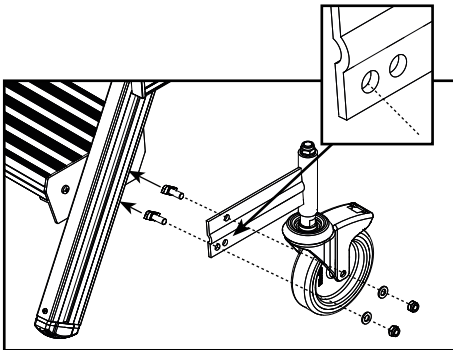
8 x



8 x

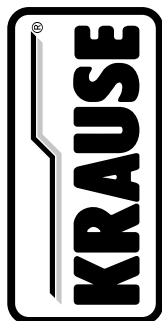


8 x



- Žebřík s plošinou se postaví na podklad o tloušťce 8 mm. Poté je třeba utáhnout příslušně označené pojzdové kolo. Pozor: Nesmí být zaměněna pojzdová kola!
- Je třeba dbát, že při montáži kol musí být k zajištění perfektní funkce vertikálně a horizontálně vyrovnáno pružinové těleso.
- Pokud žebřík s plošinou používají osoby s malou tělesnou hmotností, nemusí za jistých okolností stačit tělesná hmotnost ke stlačení pojzdových kol. V tomto případě musí být pojzdová kola umístěna hlouběji, aby se rovné stojky nedotýkaly země. Vzduchová mezera musí činit 8 mm \pm 2 mm.

5. Seznam kontrol žebříků dle DGUV Information 208-016 (BGI 694)



Kontrolní list pro žebříky a schůdky k provedení vizuální a funkční kontroly podle ustanovení v DGUV 208-016 (dosud BGI 694)

Podle ustanovení nařízení o provozní bezpečnosti (BetrSichV) a profesních sdružení musí pověřená osoba opakovaně provádět kontrolu řádného stavu žebříků a schůdků. Intervaly kontroly jsou závislé na provozních poměrech, četnosti používání a namáhání při používání i na četnosti a závažnosti stanovených závad v rámci předchozích kontrol.

– **Kontrola musí být provedena minimálně jednou za rok** –

Č. inventáře: _____ Počet příček/stupňů: _____

Oddělení/stanoviště: _____

Ausführung: opěrný žebřík dvojitý žebřík
 víceúčelový žebřík kloubový žebřík

žebřík s tažným lanem

nastavovací žebřík

žebřík s plošinou

schůdky

ostatní _____

Materiál:

hliník

dřevo

ocel

nerezová ocel

plast

ostatní

Výrobce/prodejce: _____

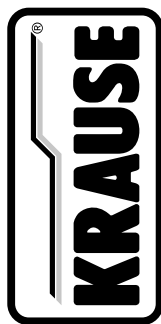
Datum koupě: _____ **Č. výr.:** _____

Označení žebříku: _____

Jméno/oddělení kontrolora: _____

Poznámky (např. provedené změny/zkrácený žebřík atd.): _____

www.krause-systems.com



Zkušební kritéria	1. kontrola	2. kontrola	3. kontrola	4. kontrola	5. kontrola
Ochrana proti skluzu					
úplnost/upevnění					
k dispozici profilování					
funkčnost					
traverza/upevnění					
Stojky/příčky/stupně					
spojení stojek (nýlování, olemování,					
ostří hrany, štěpiny, ořtěp)					
bezpečnost chůze (profilování)					
poškození (zalomení, trhliny)					
ochranné ošetíení (dřevěné žebříky)					
stojky (rovnost, deformace)					
omezení vysunutí (koncový doraz)					
Plošina/klobouky					
funkčnost					
k dispozici profilování					
šroubový spoj (jištění)					
mazání (mechanické díly)					
Zajištění rozpěrou/pás/řetěz					
úplnost					
upevnění					
stav materiálu					

funkčnost					
Části kování					
upevnění/funkce					
jištění proti zvednutí/západka					
tažná lana (stav/funkce)					
mazání (mechanické díly)					
Příslušenství (je-li k dispozici)					
kola (stav/funkce)					
hroty žebříku, prodloužení stojek					
i používat jen originální díly výrobce					
Označení					
kontrolní nálepka					
návod k používání					
zkušební výstup po žebříku					
Výsledek kontroly					
žebřík/schůdky v pořádku					
potřebná oprava					
sešrotování					
Kontrola provedena					
datum					
podpis					
Další kontrola					
datum (na zkušební plaketu poznamenat měsíc/rok!)					

Poznámky: _____

